

## Essoreuses à légumes ELX65 - Inox 10kg avec panier inox

REPÈRE # \_\_\_\_\_

MODELE # \_\_\_\_\_

NOM # \_\_\_\_\_

SIS # \_\_\_\_\_

AIA # \_\_\_\_\_



601980 (ELX65XF5)

Essoreuse 10 Kg - volume de cuve 65 litres - avec cycle automatique. Panier inox. Tri 230/400 V

### Description courte

#### Repère No.

Corps en acier inoxydable, couvercle en matière plastique. Panier en résine amovible (65 litres). Tableau de commande à touches tactiles. Deux cycles: "automatique" qui alterne rotation et arrêt du panier pour défouillage (pour tous les légumes) ; "manuel" sans défouillage avec minuterie 0-59 minutes (pour produits fragiles). L'évacuation des eaux résiduelles se fait par une durite. Moteur frein : l'essoreuse s'arrête instantanément après le cycle d'essorage réglé par minuterie. Entraînement par courroie poly V, vitesse de rotation du panier environ 330 t/mn. Capacité : 10 kg.

### Caractéristiques principales

- Cycle automatique d'essorage de courte durée (1 à 2 minutes).
- Cycle automatique, adapté à tous types de légumes, alterne rotation et arrêt du panier pour défouillage.
- Cycle manuel avec minuterie réglable jusqu'à 59 minutes pour les légumes délicats,
- Evacuation de l'eau par un tuyau de vidange.
- Minuterie avec affichage numérique et compte à rebours.
- Un dispositif de sécurité arrête la machine lorsque le couvercle est ouvert
- Sécurité frein moteur à l'ouverture du couvercle
- Charge de gros légumes par cycle : 10 kg
- Charge de légumes fragiles par cycle : jusqu'à 18 têtes de salades de type laitue.

### Construction

- Châssis et parois inox.
- Vitesse de rotation du panier : environ 330 tr/min.
- Panier inox amovible, capacité 65 litres

### Accessoires inclus

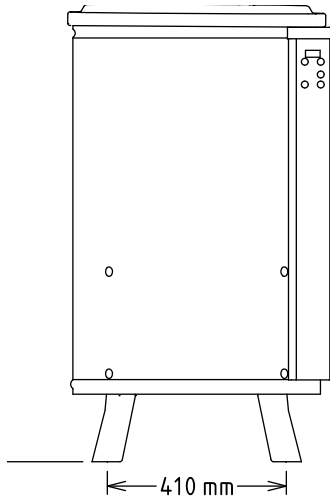
- 1 X Panier inox supplémentaire PNC 653303

### Accessoires en option

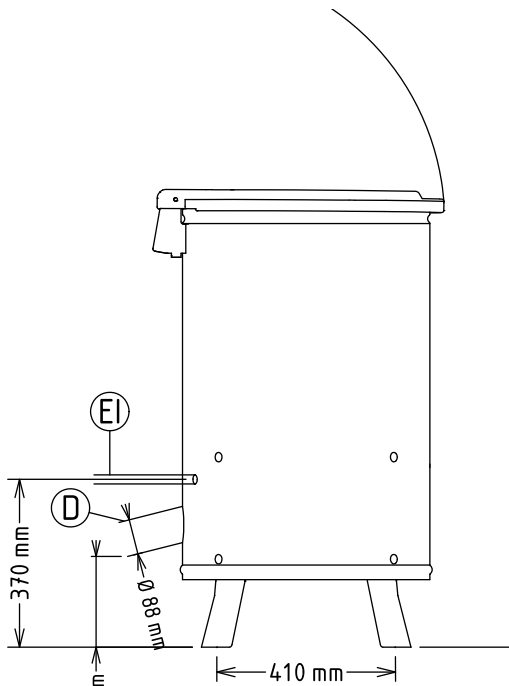
- Panier inox supplémentaire PNC 653303
- Panier résine supplémentaire PNC 653304

APPROBATION: \_\_\_\_\_

Avant

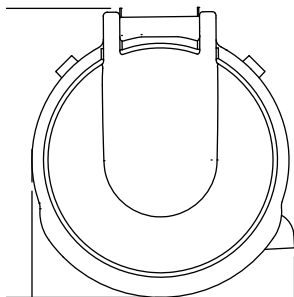


Côté



D = Vidange  
 EI = Connexion électrique

Dessus



## Électrique

Voltage :

601980 (ELX65XF5) 220-240/380-415 V/3 ph/50 Hz

Puissance de raccordement 0.75 kW

Total Watts : 0.75 kW

## Eau

Section arrivée eau froide :

Dimension de l'évacuation

## Informations générales

Capacité de cuve : 65 lt

Capacité de chargement/  
cycle - petits légumes 18 têtes de salade

Capacité de chargement/  
cycle - gros légumes

Largeur extérieure 578 mm

Profondeur extérieure 639 mm

Hauteur extérieure 1005 mm

Poids net (kg) : 57